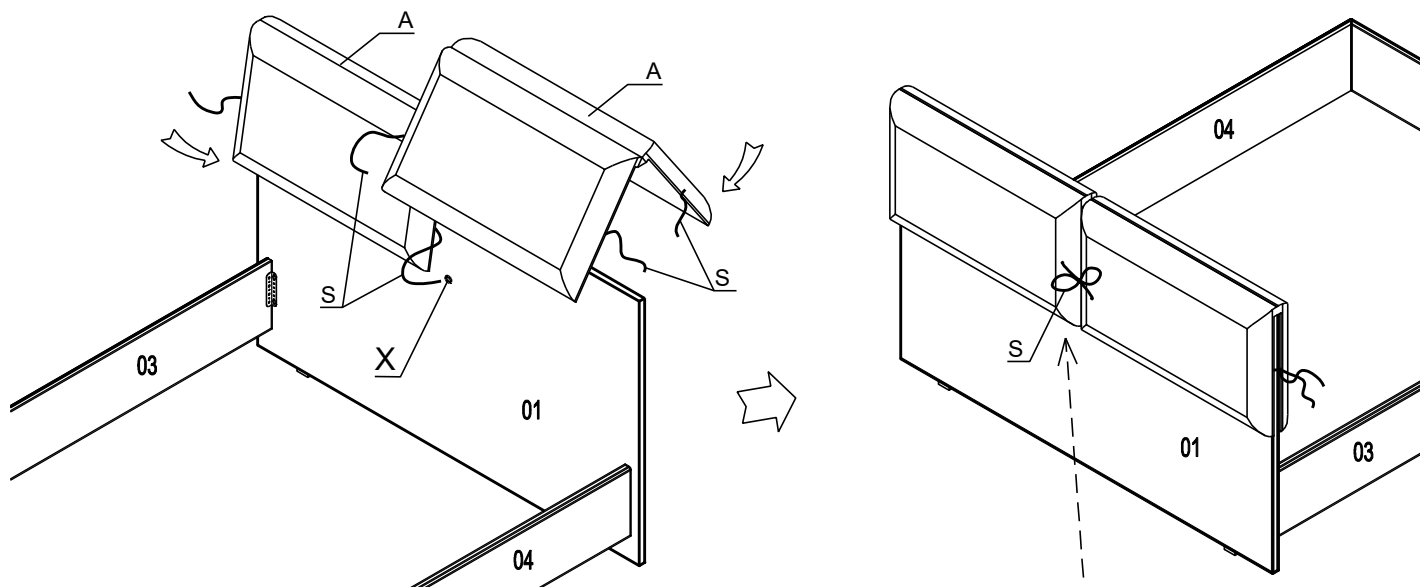
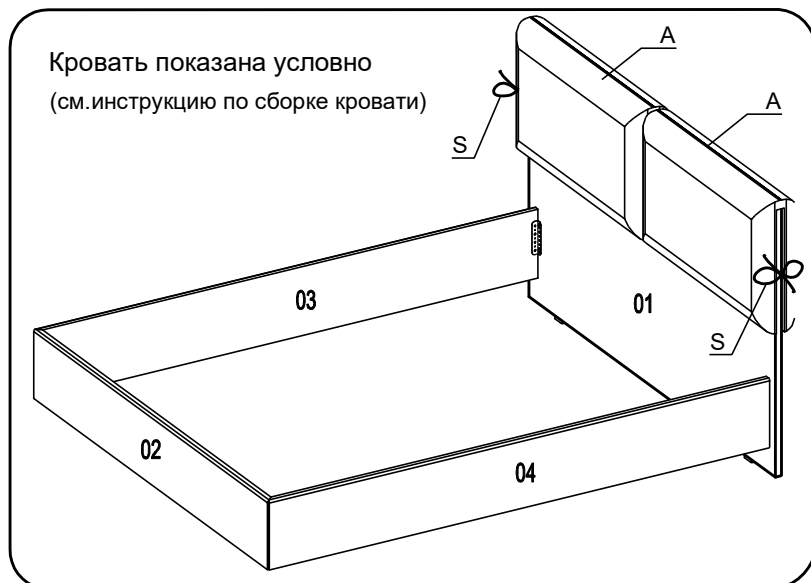


Инструкция по установке подушек на щит изголовья кровати Duo

AS6, AS5, AS7, AT6, AT5, AT7,
AU6, AU5, AV6, AV5

Установите подушки (A),
выравнивая положение подушек влево-вправо
относительно щита изголовья,
заканчивая завязыванием боковых тесемок (S)

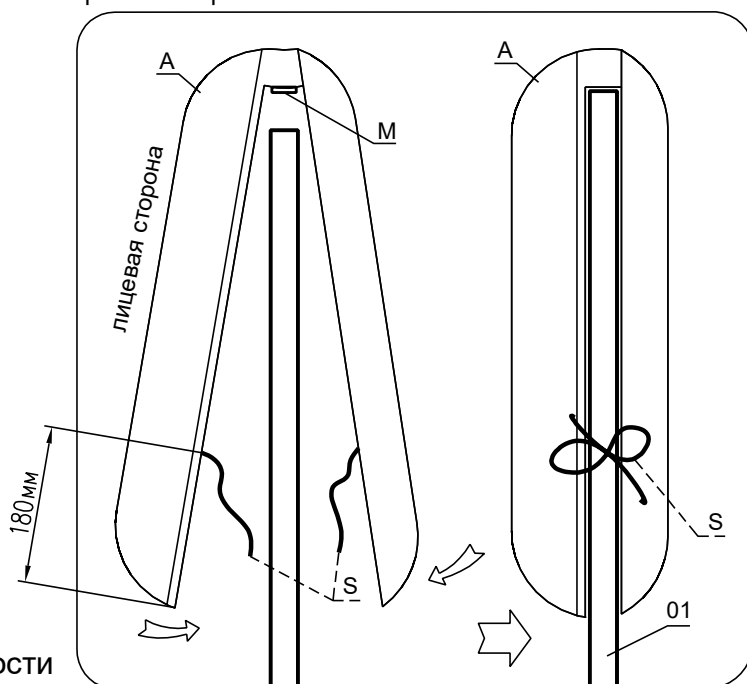
не прилагайте излишних усилий, чтобы не
повредить изделие



продев тесёмки левой и правой подушки сквозь центральное отверстие "X" в щите изголовья
завяжите их с оборотной стороны изголовья

Устанавливать подушки "молнией" вниз!

- A - подушка
- 01 - щит изголовья
- M - застёжка "молния"
- S - крепежные тесемки



сборку производите на чистой ровной поверхности

Фирма отвечает за собой право выбора наименования, не являющегося ни качеством, ни ценой изделия